

**TECHNICAL DATASHEET**

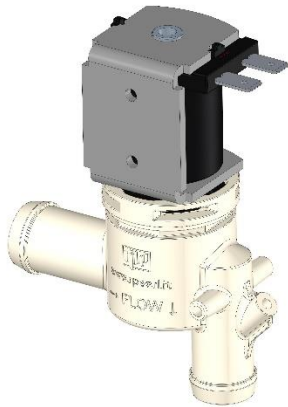
SCHEDA TECNICA

Mod.: 8D0-8D1

FAMILY NAME: 800D Series - IN PGØ18mm - OUT PGØ16mm
FAMIGLIA: Serie 800D - IN PGØ18mm - OUT PGØ16mm

Rev.: 00

Data: 29/07/2022

**WORKING CHARACTERISTICS**

Working pressure:	0 ÷ 0,07 bar – 0 ÷ 1,0 PSI
Room temperature:	0 ÷ 60 °C
Fluid temperature:	0 ÷ 80 °C
Flow direction:	Unidirectional
Nominal diameter:	DN 12,75mm
Elect.Pilot/Control:	Direct opening

CARATTERISTICHE DI LAVORO

Pressione di esercizio:	0 ÷ 0,07 bar – 0 ÷ 1,0 PSI
Temperatura ambiente:	0 ÷ 60 °C
Temperatura fluido:	0 ÷ 80 °C
Direzione fluido:	Unidirezionale
Diametro di passaggio:	DN 12,75mm
Elet.Pilota/Comando:	Apertura diretta

PHYSICAL CHARACTERISTICS

Valve body:	PA66 GF30
Diaphragm:	LSR (liquid silicone)
Core guide:	PPA GF40
Core:	Stainless Steel
Spring:	Stainless Steel
Assembly:	Bayonet

CARATTERISTICHE FISICHE

Corpo valvola:	PA66 GF30
Membrana:	LSR (silicone liquido)
Imbutino:	PPA GF40
Nucleo:	Acciaio Inox
Molla:	Acciaio Inox
Assemblaggio:	Baionetta

INSTALLATION

As shown

INSTALLAZIONE

Come in figura

APPLICATIONSWater dispensers
Ice maker equipment
Any potable water application
Floor washer**APPLICAZIONI**Dispenser di acqua
Macchine per il ghiaccio
Tutte le applicazioni con acqua potabile
Lavapavimenti**HYDRAULIC CONNECTIONS**

Inlet:	PG Ø18mm
Outlet:	PG Ø16mm Opened Vent (8D1) PG Ø16mm Closed Vent (8D0)

CONNESSIONI IDRAULICHE

Ingresso:	PG Ø18mm
Uscita:	PG Ø16mm Vent Aperto (8D1) PG Ø16mm Vent Chiuso (8D0)

ELECTRICAL CONNECTIONS

6,3 x 0,8 mm Male Faston

CONNESSIONI ELETTRICHE

6,3 x 0,8 mm Faston maschio

SOLENOID RANGE[See table attached](#)**GAMMA SOLENOIDI**[Vedi tabella in allegato](#)**MARKS AND CERTIFICATIONS**

NSF/UL materials only

MARCHI ED APPROVAZIONI

NSF/UL solo materiali



TECHNICAL DATASHEET

SCHEDA TECNICA

Mod.: 8D0-8D1

FAMILY NAME: 800D Series - IN PGØ18mm - OUT PGØ16mm

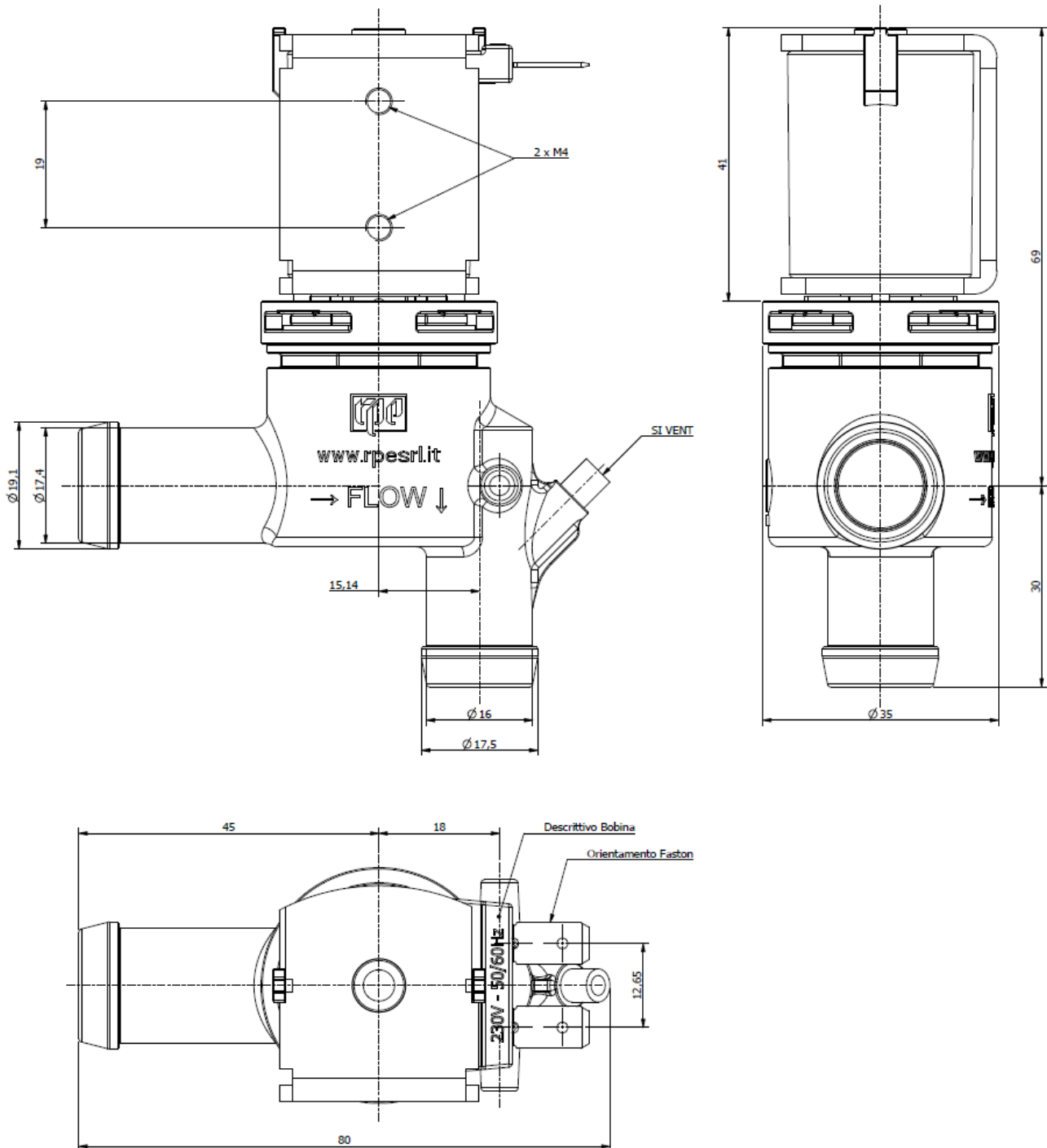
Rev.: 00

FAMIGLIA: Serie 800D - IN PGØ18mm - OUT PGØ16mm

Data: 29/07/2022

DIMENSIONAL DRAWING

DISEGNO DIMENSIONALE





TECHNICAL DATASHEET

SCHEDA TECNICA

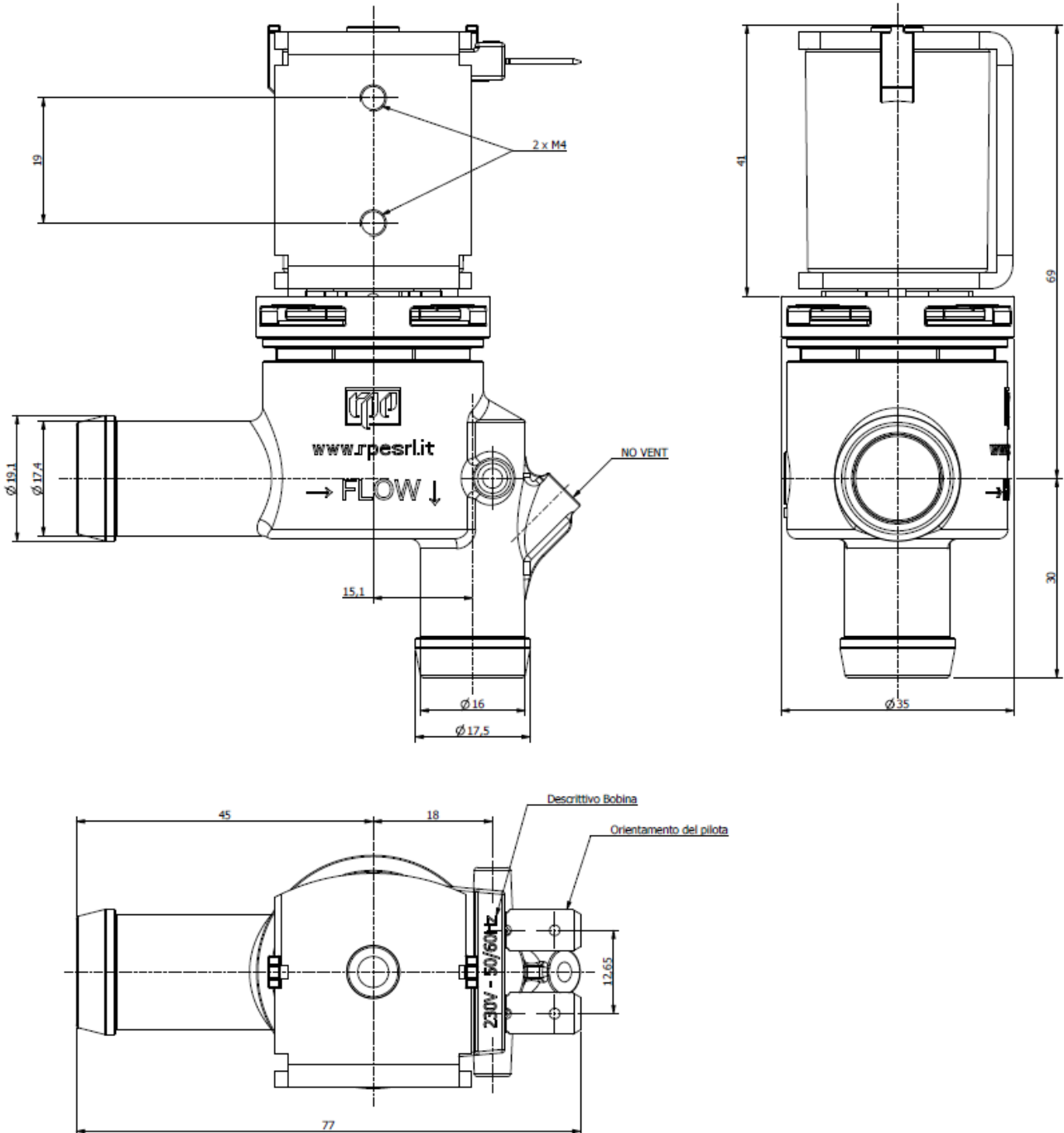
Mod.: 8D0-8D1

FAMILY NAME: 800D Series - IN PGØ18mm - OUT PGØ16mm

Rev.: 00

FAMIGLIA: Serie 800D - IN PGØ18mm - OUT PGØ16mm

Data: 29/07/2022





TECHNICAL DATASHEET *SCHEDA TECNICA*

FAMILY NAME: **800D Series - IN 3/4" M - OUT PGØ16mm**

FAMIGLIA: *Serie 800D - IN 3/4" M - OUT PGØ16mm*

Mod.: **8D0-8D1**

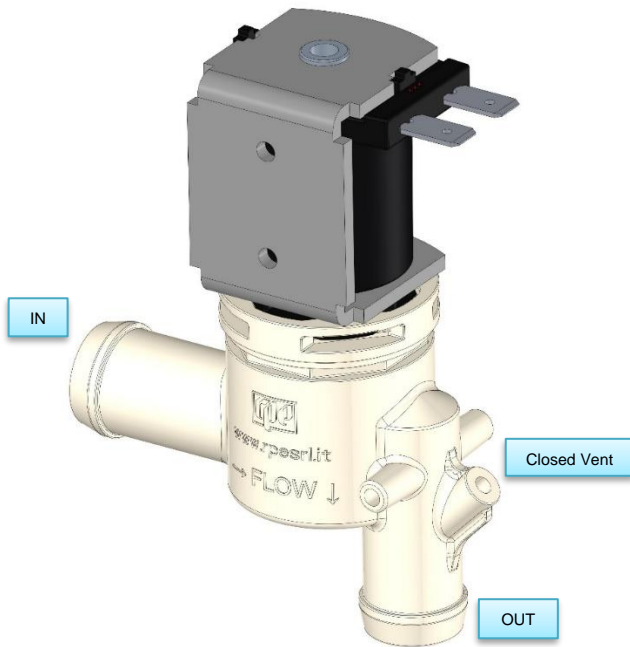
Rev.: **00**

Data: **29/07/2022**

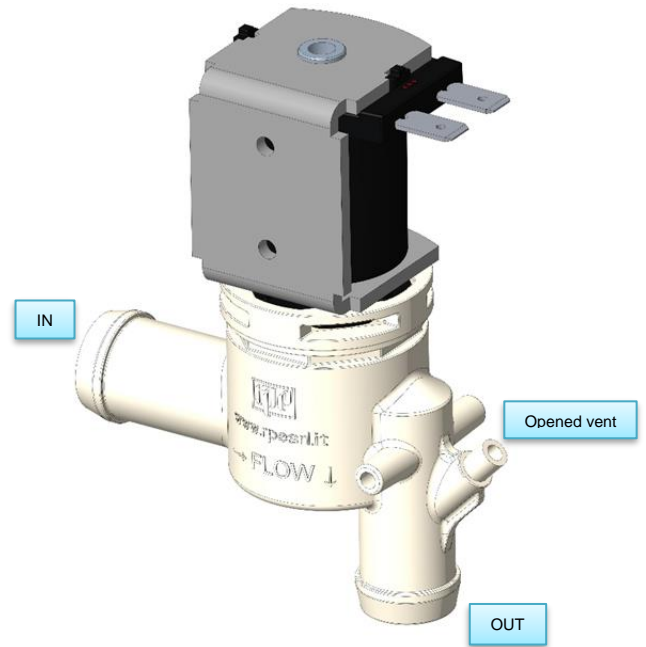
WORKING SCHEME

SCHEMA DI FUNZIONAMENTO

8D0 (Closed Vent)



8D1 (Opened Vent)



**TECHNICAL DATASHEET***SCHEDA TECNICA***Mod.:** 8D0-8D1**FAMILY NAME:** Serie 800D**Rev.:** 00*FAMIGLIA:* 800D Series**Data:** 29/07/2022**SOLENOID CHART***TABELLA SOLENOIDI***800D SERIES SOLENOIDS - SOLENOIDI SERIE 800D**

			Power (Potenza)		Absorption (Assorbimento)						Connections (Conessioni)	
Progress code	Voltage	Frequency	Holding Power	inRush Power	Holding current	InRush current	cosφ	ED (Funzionamento)	Insulation class	Coil Insulation Class	Faston	Approvals
Codice progressivo	Voltaggio	Frequenza	Potenza di mantenimento	Potenza di spunto	Corrente di mantenimento	Corrente di spunto		Duty Cycle	Classe isolamento	Classe isolamento bobina		Approvazioni
	[V]	[Hz]	[W] - [VA]	[W] - [VA]	[mA]	[mA]						
1	24V AC (S221)	50/60 Hz	12 VA	24 VA	489 mA	990 mA	0,52	100%	II	F	Faston 6,3 × 0,8 mm	① ②
2	24V DC (S211)	=	9,0 W	/	375 mA	/	/	100%	II	F	Faston 6,3 × 0,8 mm	① ②
3	110V AC 120V AC (S226)	50 Hz 60 Hz	12,65 VA 12 VA	25 VA 25 VA	115 mA 100 mA	227 mA 208 mA	0,52 0,52	100%	II	F	Faston 6,3 × 0,8 mm	① ②
4	230V AC (S220)	50/60 Hz	12,2 VA	24,4 VA	53 mA	106 mA	0,53	100%	II	F	Faston 6,3 × 0,8 mm	① ②

① *Material conforming to the GW test according to the EN 60335-1 and IEC 60695-2-11*② *Material conforming to UL standards.*③ *Certified according to the EN 60730-2-8 and 60335-1 standards.*

Materiali conformi al test GW secondo le normative EN 60335-1 e IEC 60695-2-11.

Materiali conformi agli standard UL.

Certificata ENEC secondo la normativa EN 60730-2-8 e la 60335-1



TECHNICAL DATASHEET

SCHEMA TECNICA

Mod.: 8D0-8D1

FAMILY NAME: 800D Series

Rev.: 00

FAMIGLIA: Serie 800D

Data: 29/07/2022

FLOW RATE

CURVA DI PORTATA

